

**Modular Cooking**  
**Öppet underskåp, genomgående,  
betjänas från 2 sidor, GN anpassad -  
H2, 700 mm**

Produkt # \_\_\_\_\_

Modell # \_\_\_\_\_

Namn # \_\_\_\_\_

SIS # \_\_\_\_\_

AIA # \_\_\_\_\_



589188 (MC2BCCGOOO)

Öppet underskåp,  
genomgående, betjänas  
från 2 sidor, GN anpassad -  
H2, 700 mm

### Kort specifikation

**Pos.** \_\_\_\_\_

700 mm brett öppet, genomgående underskåp för förvaring av kastruller, stekpannor, plåtar etc. Med hygien design och rundade kanter. Enheten är konstruerad enligt DIN 18860-2 med 70 mm indragen sockel. Tillverkad i en robust ramkonstruktion. Arbetsyta i 2 mm 1.4301 (AISI 304). Släta arbetsytor som är enkla att rengöra. THERMODUL-Anslutningssystem ger arbetsytor med minimala skarvar som gör att fett och smuts inte kan tränga ner mellan enheterna. Underskåpet rymmer GN 1/1-kantiner. Kapslingsklass IPX5  
Konfiguration: Fristående underskåp, betjänas från två sidor, hygienklass H2.

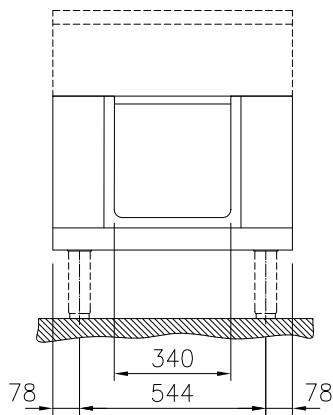
### Huvudfunktioner

- Öppet nedre fack för förvaring av kastruller, grytor, plåtar etc.
- Servicevänlig, alla viktiga komponenter kan nås från framsidan.
- [NOT TRANSLATED]

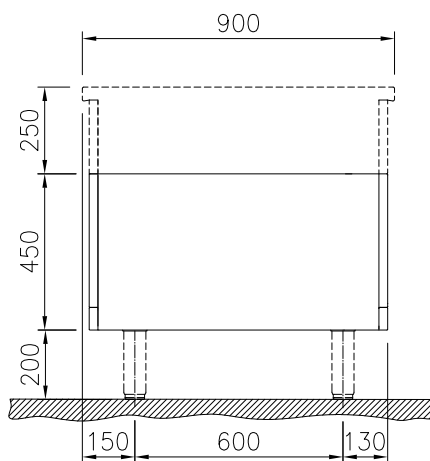
### Konstruktion

- Hygienic design of the open base compartment with large round edges.
- IPX5 kapslingsklass
- 2 mm arbetsyta i 1.4301 (AISI 304).
- Plan ytkonstruktion för att lätt rengöra ytorna.
- Självbärande konstruktion.

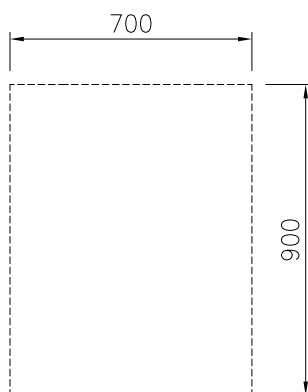
Front



Sida



Topp


**Viktig information**

Yttermått, bredd	
589188 (MC2BCCG000)	700 mm
Yttermått, djup	900 mm
Yttermått, höjd	450 mm
Skåputrymmets invändiga dimensioner (bredd):	580 mm
Skåputrymmets invändiga dimensioner (höjd):	330 mm
Skåputrymmets invändiga dimensioner (djup):	860 mm
Nettovikt:	21 kg

## Övriga Tillbehör

- Rostfri sidopanel (12mm), 900x700mm, för fristående installation PNC 912512
- Rostfri frontsockel, 700mm lång, höjd = 200 mm PNC 912633
- Rostfri sidosockel, höger o vänster, fristående 900mm djup, höjd = 200 mm PNC 912657
- Kompletta rostfri sockel, fristående, 700mm bredd, höjd = 200 mm, TL90 PNC 912957
- Hylla till TL90 2 sidor skåpsbredd =580 PNC 913237
- Förstärkt sidopanel endast i samband med sidohylla PNC 913260
- Hyllfixering (gejderstege) TL 90 genomgående PNC 913282
- - NOT TRANSLATED - PNC 913672
- Rostfri sidopanel, 900x700mm, slätsittande, för fristående installation, vänster/höger (skall bara användas vid installation mot något annat) PNC 913688